

CDJ *Win* **Computer Design of Joints** **FEA Connection**

Novità[®] Novità 2022 2022

CDJ Win è il software della libreria **STS** per la progettazione integrata di più recente implementazione.

Il programma consente l'analisi FEM e la progettazione di connessioni in acciaio caratterizzate da geometria generica comunque complessa.

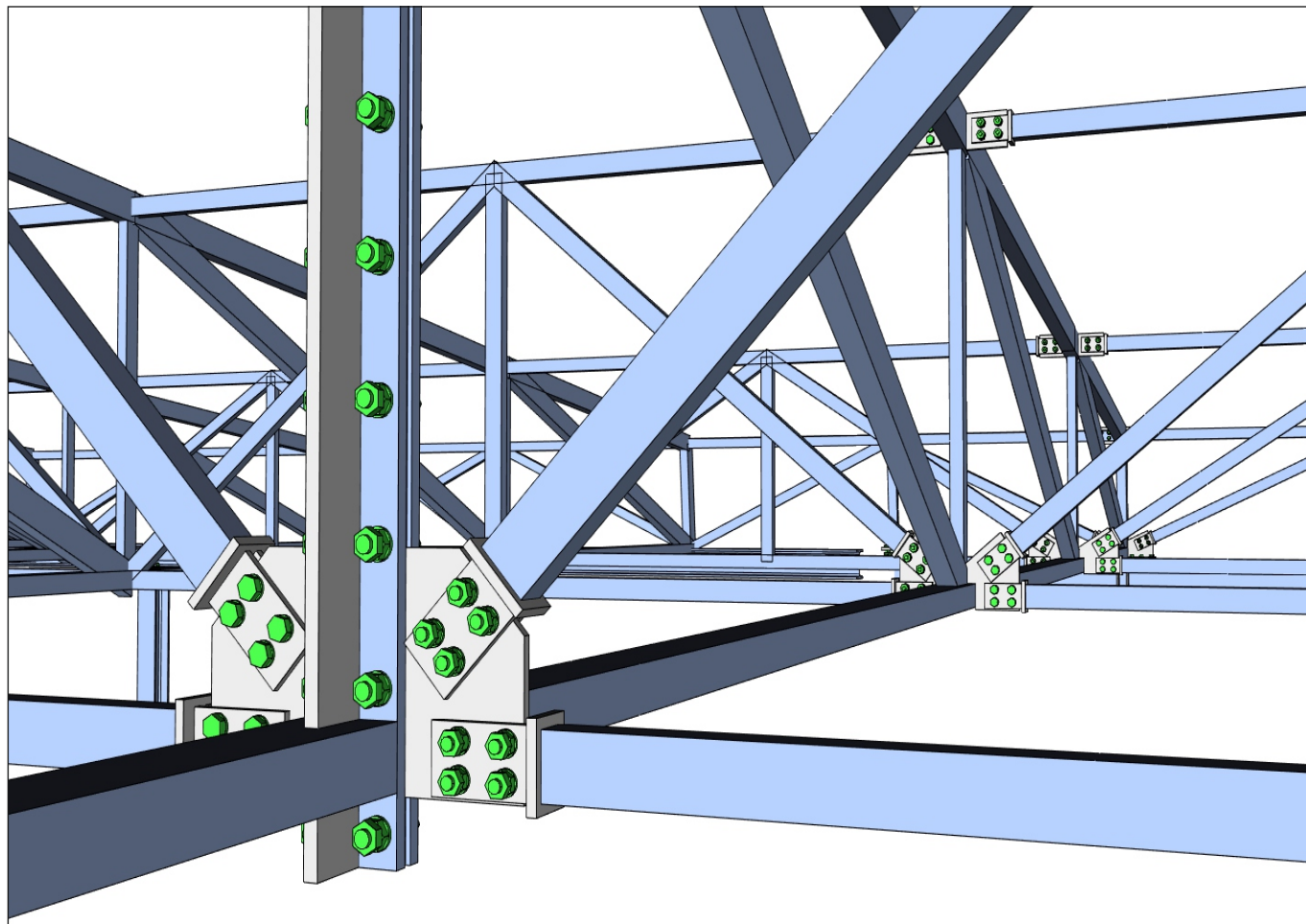
Il software è dotato di sofisticate procedure, appositamente realizzate, per l'input, il calcolo, la redazione di report su carta sia tabellari che grafici e la visualizzazione grafica dei risultati.

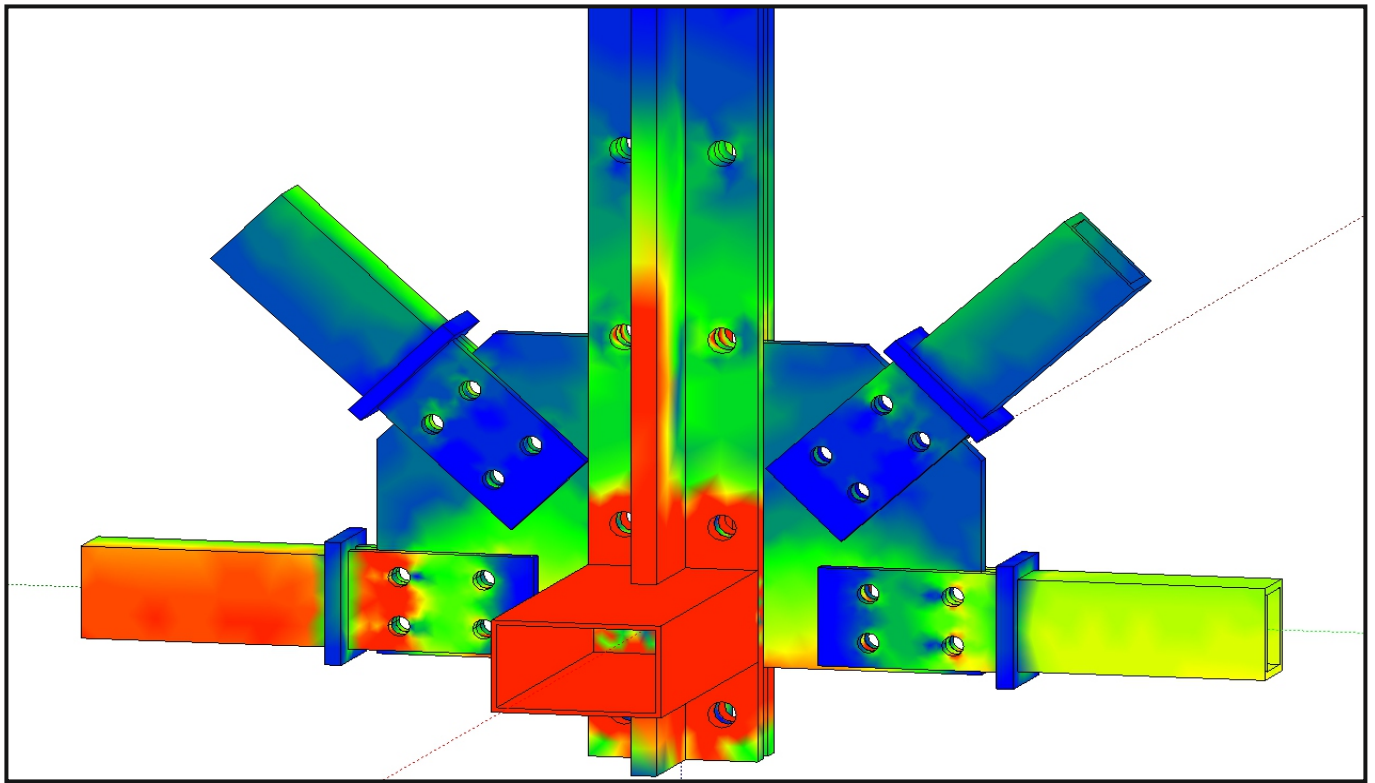
Quest'ultima fase, in particolare, contempla una intuitiva rappresentazione grafica dell'unione con colormap che consentono una immediata comprensione dell'analisi FEM e delle verifiche degli elementi.

Il solutore a 64 bit, dotato di calcolo parallelo, permette di analizzare rapidamente modelli anche particolarmente grandi e complessi.

Il modello solido 3d del nodo, utilizzabile per il disegno esecutivo del nodo, viene realizzato automaticamente durante le fasi di generazione del modello FEM.

Il pacchetto è altresì dotato di una tecnologia proprietaria che permette virtualmente, su

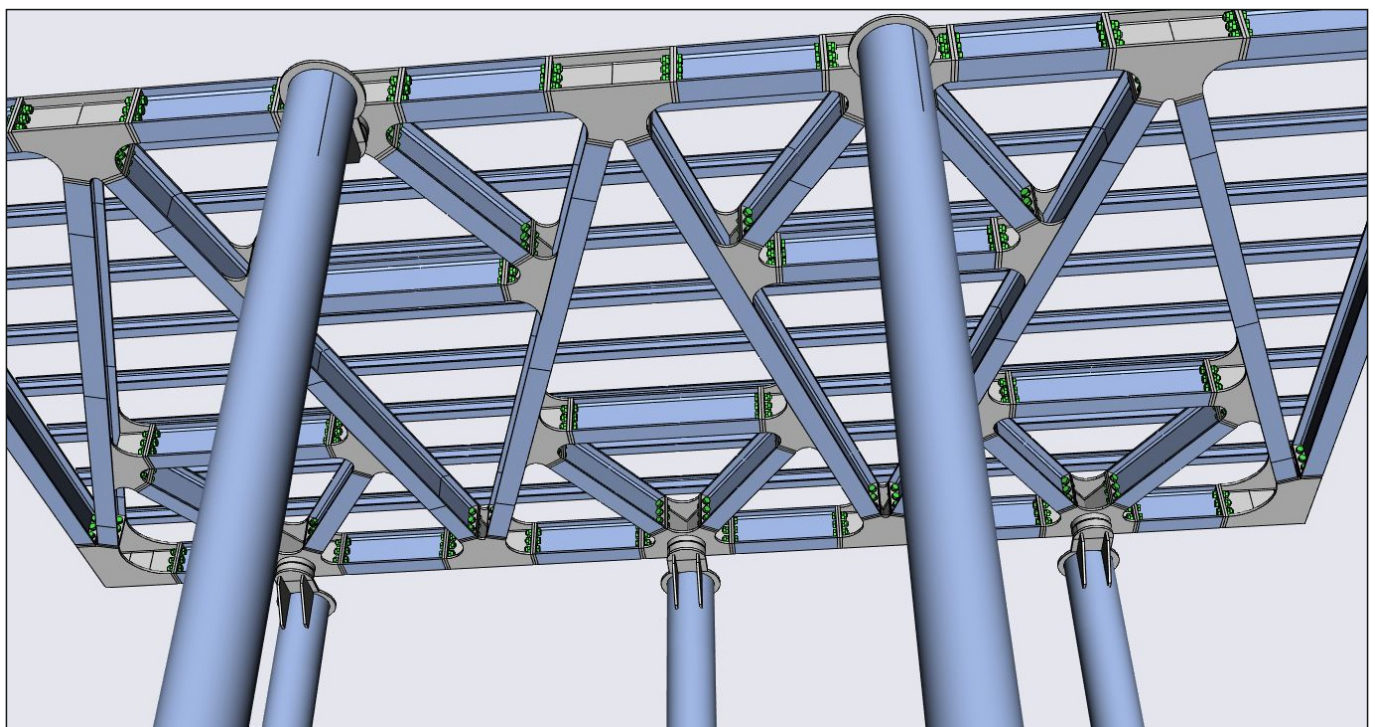




richiesta utente, l'import da altri solutori esterni.

Tra le Novità 2022 figurano le seguenti:

1. Implementata, per un dato nodo, la possibilità di calcolare singole combinazioni di carico a scelta dell'utente.
2. Comando di cancellazione nella fase 'DefNodi' tramite blocco di selezione con set di selezione grafico per: Selezione/Deselezione "Singola/Box3D/Tutti", secondo le modalità già note.
3. Potenziato l'input dei jointer con "Elemento Corrente", adesso la procedura permette l'input del jointer successivo in modo concatenato.
4. Import da Revit dei nodi.



CDJ *Win*

Computer Design of Joints FEA Connection

Novità[®] Novità 2023 2023

1. Con il comando 'Jointer Corrente' attivo è stata abilitata la funzione PdL Faccia3D. È pertanto possibile modificare la piastra su cui effettuare l'input del Jointer corrente in modalità continua, senza cioè abbandonare il comando di input "Jointer".

2. In fase di visualizzazione risultati è stata inserita l'opzione per rappresentare in colormap le altezze di gola dei cordoni di saldatura PROGETTATE o VERIFICATE dal software.

3. In fase di visualizzazione risultati è stata inserita l'opzione per rappresentare in

colormap i diametri di bulloni e tirafondi.

4. Inserito filtro sui jointer (Tutti / Bulloni / Tirafondi / Saldature) che agisce sulla opzione "Jointer" nelle fase di selezione / deselegione per i comandi di mostra, nascondi, cancella, sposta, copia, etc...

5. Nel Navigatore3D è stata inserita una nuova funzionalità che permette di applicare, su qualsiasi elemento dell'unione, rototraslazioni da input utente (vedi fig. in basso).

